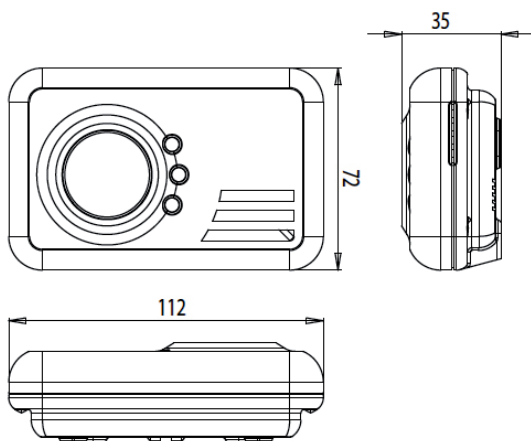


Koolmonoxidemelder voorzien van een Lithium batterij met een levensduur van 7 jaar

De Fire Angel CO-9XT-NL is speciaal ontworpen om alarm te slaan bij te hoge concentraties koolmonoxide. De zeer compacte koolmonoxidemelder is voorzien van een lithium batterij die net als de melder zelf voor 7 jaar wordt gegarandeerd.



Independently tested
to conform to
BS EN 50291:2001



FireAngel®

EIGENSCHAPPEN

- Een geavanceerde elektrochemische sensor die lage concentraties koolmonoxide (CO) nauwkeurig meet. U wordt tijdig gewaarschuwd voor een giftige CO-concentratie in uw huis.
- Continue detectie van koolmonoxide.
- Een zeer compact design.
- Geen vals alarm veroorzaakt door normale verontreinigingen in een thuisomgeving.
- Luid alarm van 85dB (op 1 meter afstand) om u te waarschuwen in geval van nood.
- Test/reset-knop.
- Ingebouwd controlemechanisme om te verzekeren dat de detector correct werkt.
- Eenvoudig te installeren, draagbaar, ideaal voor op reis.
- Ingebouwde Lithium batterij met een levensduur tot 7 jaar.
- 7 jaar garantie.
- BS EN 50291:2001 gecertificeerd volgens Europese norm voor koolmonoxidemelders.

TECHNISCHE SPECIFICATIES

Sensor	:	Elektrochemisch
Levensduur sensor	:	7 jaar
Levensduur accu	:	7 jaar
Alarmsignaal	:	85dB op 1 m afstand
Het alarm luidt na:		
60-90 min.	:	CO-peil van 50 ppm
10-40 min.	:	CO-peil van 100 ppm
<3 min.	:	CO-peil >300 ppm
Temperatuurbereik	:	-10°C tot 40°C
Vochtigheidsbereik	:	30-90% RV
Gewicht	:	90 gram
Gecertificeerd volgens	:	EN 50921 : 2001